

В.064.12-00-0СБ

Перв. примен.  
В.064.12-00-0

Справ. №

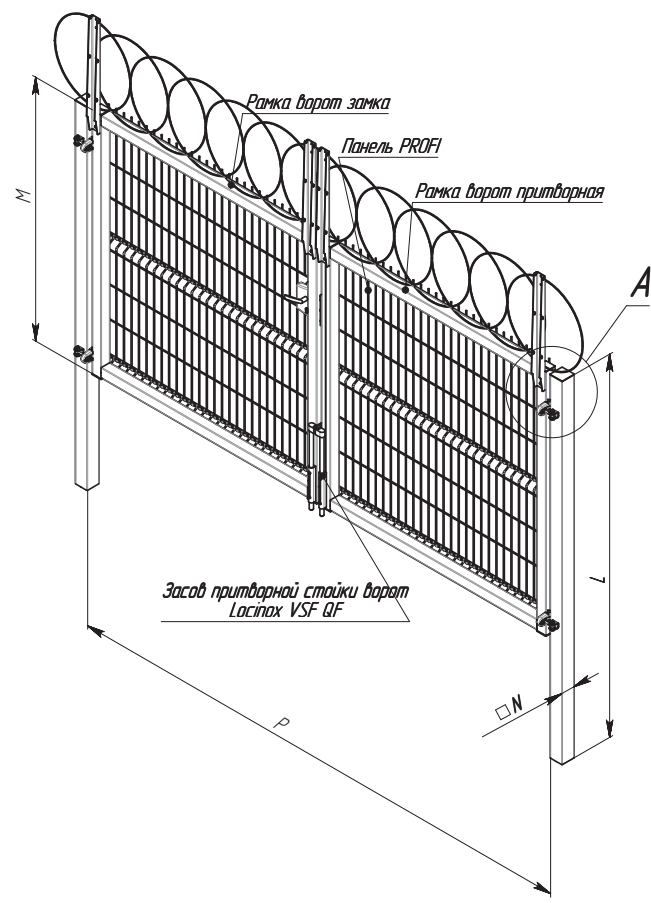
Подп. и дата

Подп. и дата

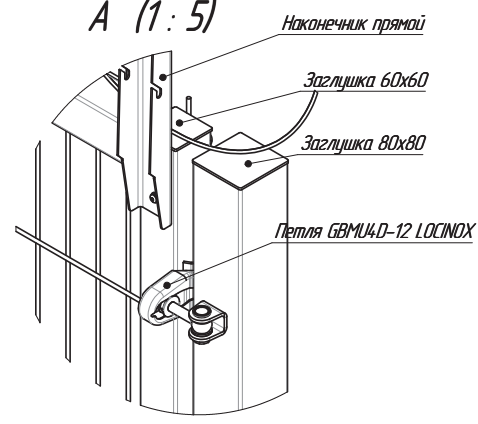
Подп. и дата

Подп. и дата

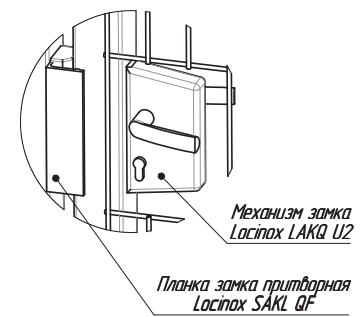
Инд. № подл.



A (1:5)



Вид спереди (1:5)



Обозначение	L, мм	M, мм	N, мм	P, мм	Примечание
В.064.12-00-0	2200	1515	80	3070	Ворота 1,53
-01	2500	1715		4070	Ворота 1,73
-02	3000	2015	80	3070	Ворота 2,03
-03	3500	2415			100

В.064.12-00-0СБ

Изм. Лист № докум.	Подп.	Дата	Ворота PROFi с универсальным наконечником и ПББ	Лит.	Масса	Масштаб
Разраб.		6.6.17		-	1,20	
Проб.				Лист	Листов 1	
Т. контр.						
Н. контр.						
Утв.						

Копировал

Формат А3